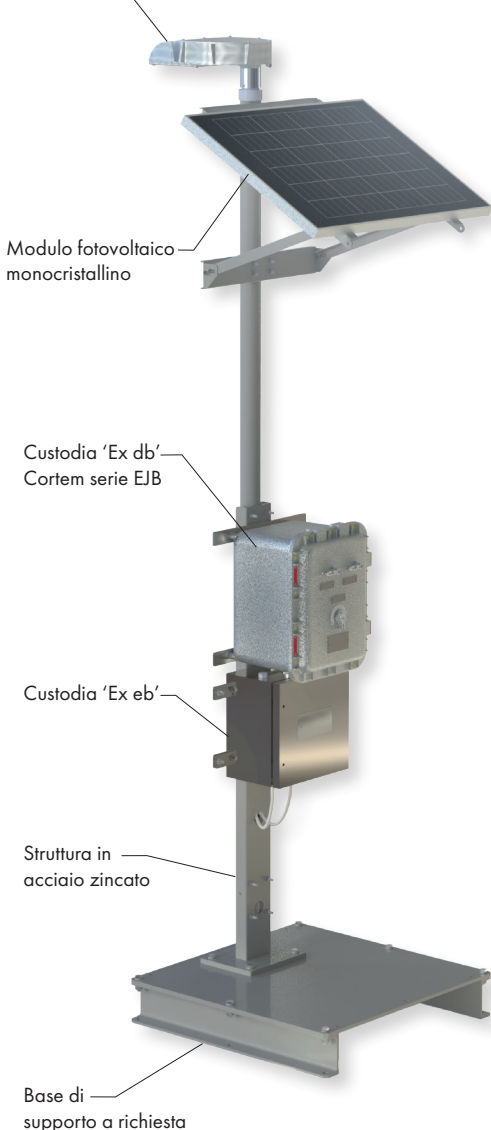


Armatura illuminante Cortem serie STREETEX



Modulo fotovoltaico monocristallino

Custodia 'Ex db' Cortem serie EJB

Custodia 'Ex eb'

Struttura in acciaio zincato

Base di supporto a richiesta

Complesso Stand Alone serie SOLAREx

SolarEx è un sistema autonomo di accumulo di energia capace di alimentare un'utenza in zone a rischio di esplosione e incendio classificate come Zona 1.

Il prototipo SolarEx è progettato per fornire energia ad un'armatura illuminante serie STREETEX-M per almeno 8 ore utilizzando un pannello fotovoltaico e un pacco batterie opportunamente dimensionati. Il principio di funzionamento è del tutto simile ad un fotovoltaico tradizionale: il pannello fotovoltaico cattura l'energia solare che viene trasformata e accumulata nel pacco batteria che a sua volta va ad alimentare la sorgente luminosa. Il sistema è provvisto di un dispositivo che consente l'accensione dell'armatura illuminante solamente nelle ore notturne, in modo da renderlo il più efficiente possibile.

Certificazione: ATEX and IEC Ex
Esecuzione: Ex db eb mb IIB+H₂; Ex tb IIIC
Temp. ambiente: -20°C +55°C
Grado di protezione: IP66

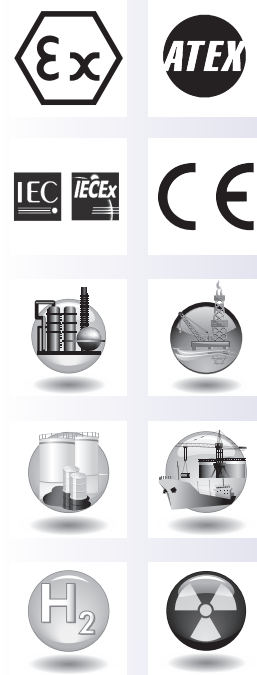
Armatura illuminante: STREETEX-ME-080...
Materiale: Lega di alluminio a basso contenuto di rame. Provvisto di alette di raffreddamento per una efficiente dissipazione del calore. Vetro temperato resistente agli urti ed alle alte temperature.
Verniciatura: Poliestere Ral 7035.

Custodia Ex db: EJB-4
Materiale: Corpo e coperchio in lega di alluminio a basso contenuto di rame. Cerniere in acciaio inox.

Verniciatura: Poliestere Ral 7035.

Custodia Ex eb:
Materiale: Corpo e coperchio in acciaio inox AISI 316L. Cerniere in acciaio inox AISI 316L.

Struttura portante in acciaio zincato a caldo.

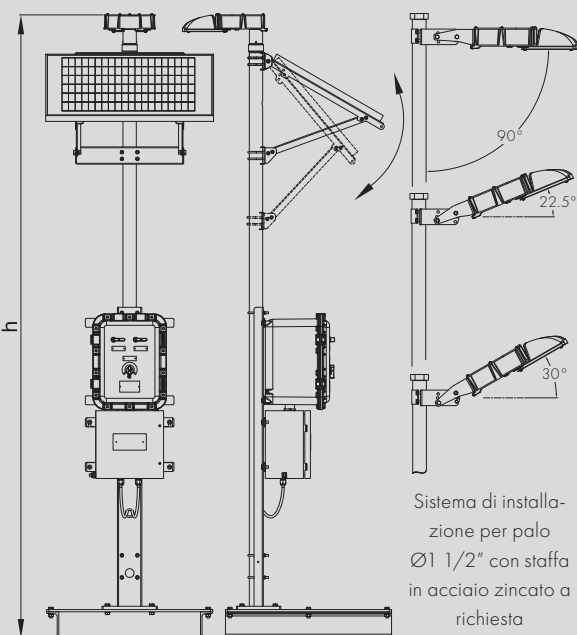


Specifiche tecniche	Modelli	
	SOLAREx25	SOLAREx50
Potenza lampada	25 W	50 W
Ore di funzionamento	8 h	8 h
Carico totale	200 Wh/day	400 Wh/day
Potenza di picco pannello solare	70 Wp	200 Wp
Capacità batteria	48 Ah	48 Ah
Tensione nominale batterie	12 Vdc	24 Vdc

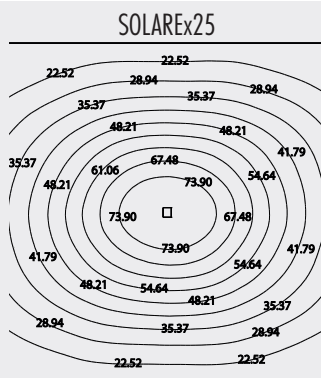
Consigli tecnici:

Conoscere il lato dove è maggiore l'irraggiamento giornaliero è prioritario, dato che i pannelli diventano più produttivi quando i raggi del sole sono perpendicolari alla loro superficie.

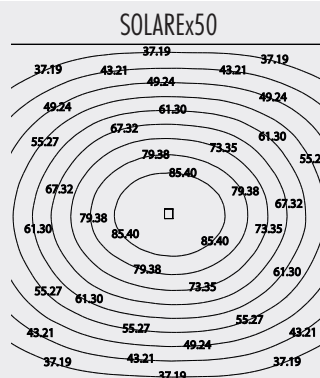
Orientare possibilmente il modulo solare verso sud (emisfero boreale), o nord (emisfero australe) e assicurarsi che sia posizionato in modo ottimale rispetto al sole invernale per massimizzare il rendimento energetico. Pulire regolarmente il modulo per mantenerne l'efficienza. I moduli solari sporchi o coperti generano meno elettricità.



Sistema di installazione per palo Ø1 1/2" con staffa in acciaio zincato a richiesta



Illuminamento a pavimento riferito al sistema SOLAREx25 espresso in lux con armatura posta a h: 3m di altezza.



Illuminamento a pavimento riferito al sistema SOLAREx50 espresso in lux con armatura posta a h: 4m di altezza.



COMPONENTI INSTALLATI IN DETTAGLIO

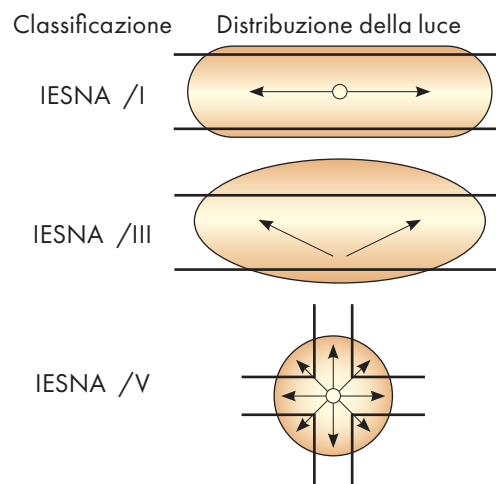
Armatura illuminante STREETEX



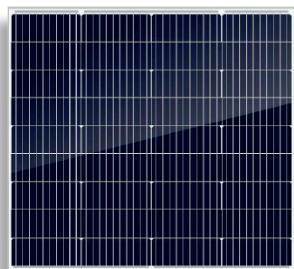
Le armature illuminanti a LED serie STREETEX sono adatte per l'illuminazione stradale esterna e perimetrale di aree industriali, in particolare per il settore chimico e petrolchimico, on-shore e off-shore. L'ottica è una parte cruciale della lampada stradale poiché determina la direzione della luce sul manto stradale in base alle diverse esigenze: una luce concentrata in una direzione specifica oppure una luce diffusa in modo uniforme.

Codice	Potenza reale Watt	Potenza nominale Watt	Lumen lm	Intensità luminosa cd	Efficienza globale Lm/W
STREETEX-ME-080025...	26	25	3432	1079	132
STREETEX-ME-080050...	52	50	6865	2159	132

Caratteristiche ottiche disponibili



Modulo fotovoltaico monocristallino PFV-Ex



La serie PFV-Ex è una famiglia di pannelli fotovoltaici che può essere utilizzata in zona pericolosa 1, 2, 21 e 22.

La funzione del pannello solare è convertire i raggi solari in energia sotto forma di elettricità continua da immagazzinare in un pacco batteria o da utilizzare per alimentare alcuni dispositivi elettronici.

Il tipo di protezione utilizzato per garantire la sicurezza dei pannelli solari è l'incapsulamento 'Ex m', che consiste nell'incapsulare la parte che potrebbe innescare un'atmosfera esplosiva utilizzando un determinato composto.

La purezza elevata del cristallo di silicio permette ai pannelli monocristallini di generare una considerevole

quantità di energia elettrica anche in condizioni di scarsa luce solare. Questa caratteristica fa sì che il pannello fotovoltaico possa continuare a produrre elettricità anche durante giornate nuvolose consentendo quindi una carica più efficiente della batteria.

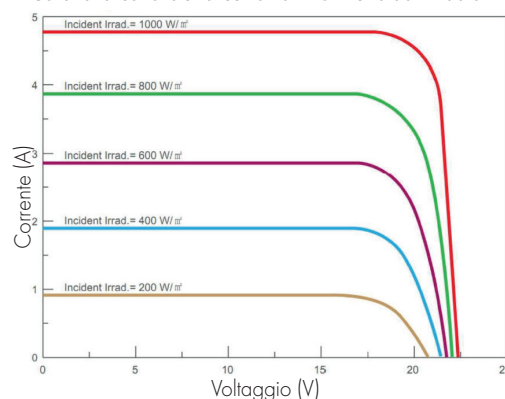
Caratteristiche

Cella solare	Monocristallina	Efficienza del modulo	19.02%
Tolleranza di potenza (Pmax)	0 ~ +3%	Corrente nominale fusibile	10 A
Numero di celle	70W: 36 celle in serie 200W: 54 celle in serie	Peso:	70W: 6Kg 200W: 12,5Kg
Dimensioni moduli	70W: 935x405x35 200W: 1335x785x35		

Potenza massima (Pmax)	SOLAREX25: 70Wp SOLAREX50: 200Wp
Tensione di esercizio ottimale (Vmp)	20.4V
Corrente di esercizio ottimale (Imp)	3.93A
Tensione open-circuit (Voc)	24.3V
Corrente di cortocircuito (Isc)	4.19A

Irradianza

Caratteristica tensione-corrente in funzione dell'irradianza



Sistema di controllo

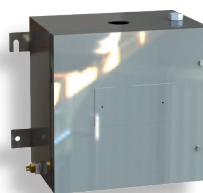


Tensione di sistema	12/24 Vdc
Potenza 30 min.	275 VA
Potenza 5 sec.	450 VA

Caratteristiche

- Eccellente comportamento in sovraccarico
- Protezione ottimale della batteria
- Presenza di un caricatore solare mppt ad alta efficienza
- Protezione da scarica profonda
- Blocco in caso di sovratensione della batteria
- Protezione da sovratemperatura e sovraccarico
- Protezione contro il cortocircuito
- Interruttore generale
- Riconoscimento del carico impostabile

Sistema di accumulo



Potenza lampada	..x25	..x50
Tensione nominale	12 Vdc	24 Vdc
Capacità nominale C100 1.80Vpc 20 °C	48 Ah	48 Ah

Caratteristiche

- Gel dryfit: tecnologia VRLA
- Consumo energetico più basso: risparmio sui costi
- Completamente riciclabile