

ESECUZIONE  
ANTIDEFLAGRANTE

Class I, Groups C and D; Class II, Groups E, F and G

EX  
CODE

CERTIFICAZIONE



FTRV.E468486

CERTIFICATE

FTRV7.E468486 (Certified for Canada)

DIRETTIVA

NEC CEC NFPA

DIRECTIVE

NORME

NEMA 7, NEMA 9, NEMA 4X, NEMA 3, UL 886, UL 1203, NEC Art 500-503

STANDARDS

INSTALLAZIONE (secondo le EN 60079.10 - EN 60079.14)

(according to EN 60079.10 - EN 60079.14) INSTALLATION

**CARATTERISTICHE**

Le custodie della serie SX9GUB sono certificate secondo le norme UL. Sono provviste di coperchio a vite e vengono impiegate sia come scatole di derivazione con/senza morsetti, sia per l'installazione di altri apparati elettrici quali fusibili, relè, sezionatori, teleruttori, trasformatori, reattori, ecc.. Possono essere forate e filettate sulle pareti su specifica del cliente. Come da normativa vigente, le forature possono essere eseguite esclusivamente da Cortem.

**COSTRUZIONE**

Corpo e coperchio in lega di alluminio a basso contenuto di rame.  
Viti di terra interne/esterne in acciaio inox.  
Telaio interno.  
Piedini per il fissaggio.  
Verniciatura poliester Ral 7035.  
Guarnizione tra corpo e coperchio.

**ACCESSORI A RICHIESTA**

Verniciatura interna anticondensa.  
Valvola di sfiato e drenaggio.

**FEATURES**

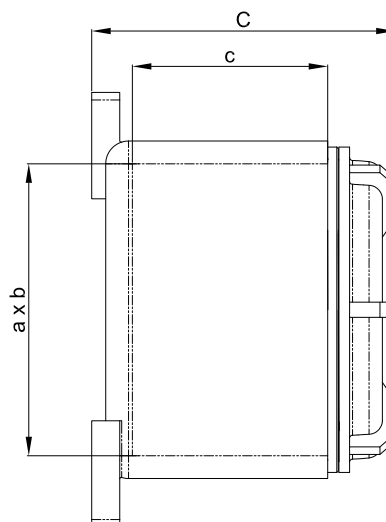
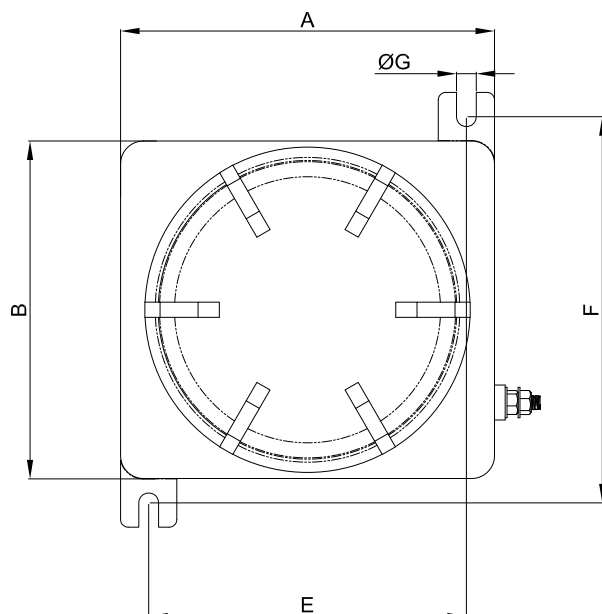
SX9GUB series junction boxes are UL certified. They have a screw cover and are used either as junction boxes with/without terminals or for installation of electrical equipment such as fuses, relays, disconnectors, remote control switches, transformers, ballast etc... Body and cover can be drilled and threaded according to customers' specification. In accordance with rules, Cortem only can perform the drilling.

**CONSTRUCTION**

Body and cover in low copper content aluminium alloy.  
Internal/external stainless steel earth screws.  
Mounting plate.  
Fixing lugs.  
Ral 7035 polyester coating.  
Gasket between body and cover.

**ACCESSORIES UPON REQUEST**

Internal anti-condensation coating.  
Breather and drain valve.



Codice Code	Dim. esterne Outside dimensions			Dim. interne Inside dimensions			Fissaggio Fixing			Peso Weight Kg	Prezzo Price
	A	B	C	a	b	c	E	F	ØG		
<b>SX9GUB1A</b>	176	176	180	160	160	100	144	200	13		
<b>SX9GUB2A</b>	246	222	200	230	206	105	254	209	13		
<b>SX9GUB3A</b>	300	270	240	273	243	115	293	271	13		